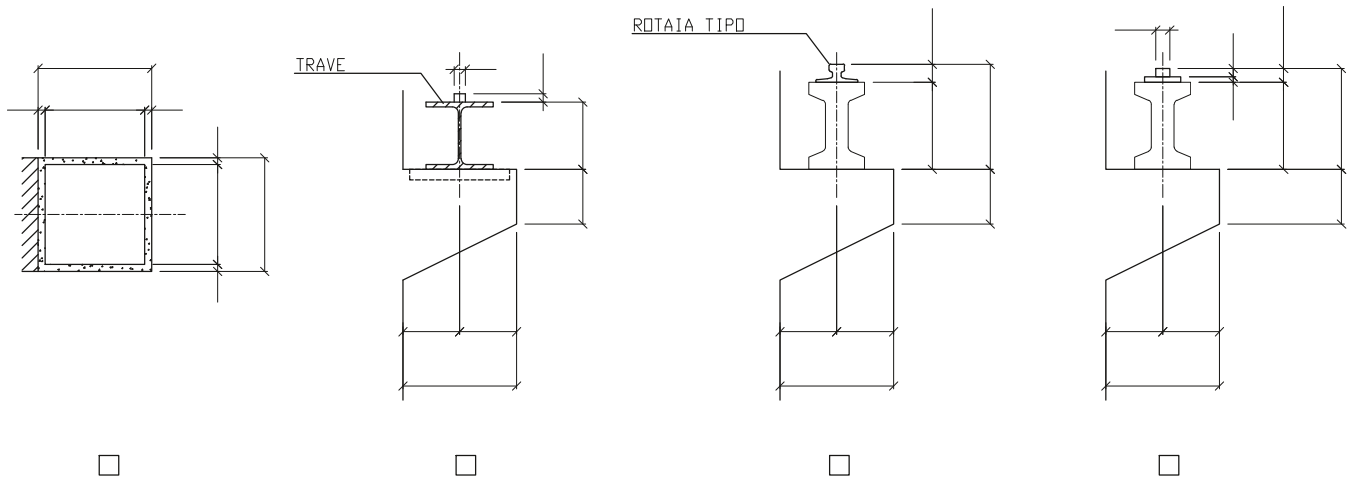
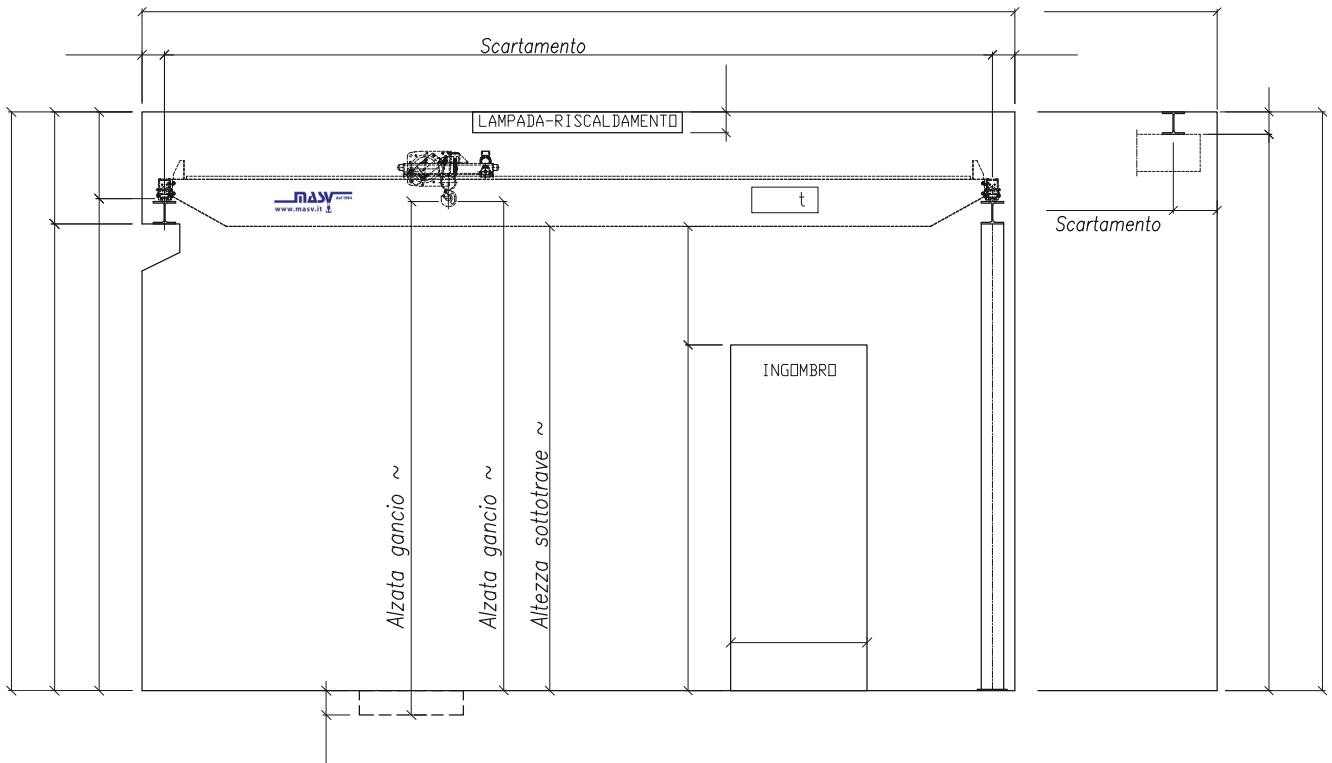


COMMESSA:

CLIENTE:

DATA:

SEZIONE CAPANNONE



OSSERVAZIONI E NOTE:

TIMBRO E FIRMA:

COMMESSA:

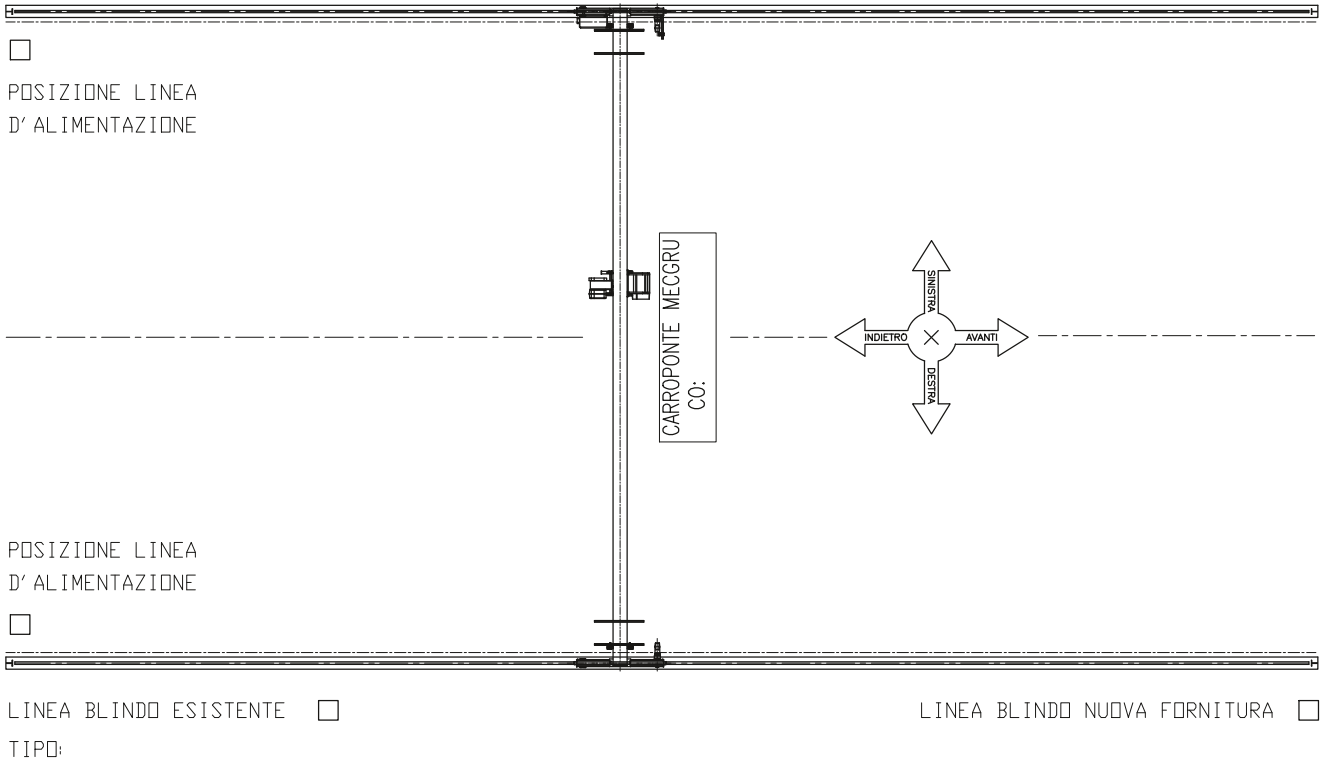
CLIENTE:

DATA:

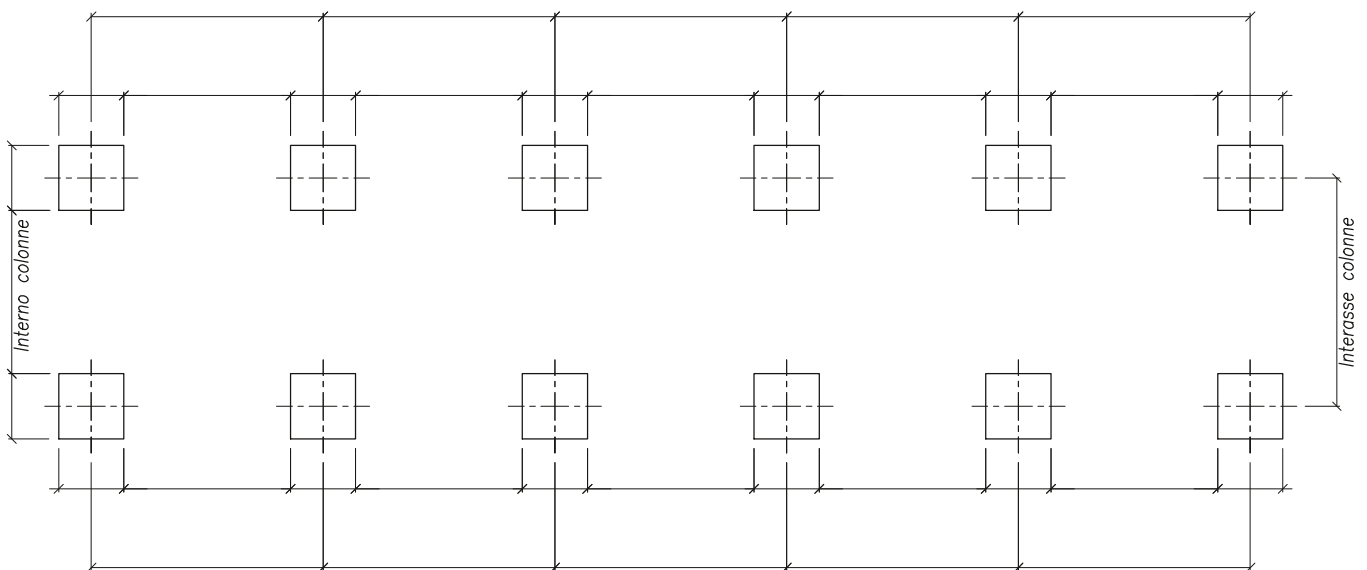
LAYOUT CARROPONTE

NOTE:

- . DISEGNARE EVENTUALI GRU ESISTENTI
- . DISEGNARE EVENTUALI INGRESSI O ZONE UFFICI



LAYOUT COLONNE



TIMBRO E FIRMA: